

# Reifen-, Felgen- & ET-Rechner | Reifenrechner.at

Berechnen Sie Werte wie **Abrollumfang, Geschwindigkeitsabweichungen, Änderungen der Bodenfreiheit, Reifendurchmesser, Felgenbreite oder Distanzscheiben (ET Rechner)** und erfahren Sie, welche Reifen bzw. Felgen für Ihr Fahrzeug passen. Dazu erhalten Sie auch eine **praktische grafische Darstellung**.

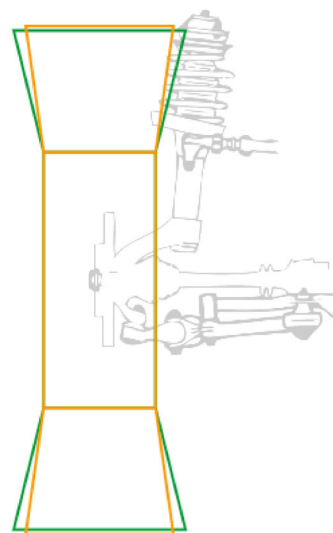
	Reifenbreite	Reifenhöhe	Durchmesser	Felgenbreite	Einpresstiefe	Distanzscheibe
Vorhanden	<input type="text" value="275"/>	<input type="text" value="70"/>	<input type="text" value="16"/>	<input type="text" value="7"/>	<input type="text" value="10"/>	<input type="text"/>
Gewünscht	<input type="text" value="235"/>	<input type="text" value="85"/>	<input type="text" value="16"/>	<input type="text" value="7"/>	<input type="text" value="10"/>	<input type="text"/>

## Ergebnisse des Reifenrechners

	Vorhanden	Gewünscht
Reifendurchmesser	79,1 cm	80,6 cm
Abrollumfang	240,6 cm	245 cm
Felgendurchmesser	40,6 cm	40,6 cm
Felgenbreite	17,8 cm	17,8 cm
Außenkante	7,89 cm	7,89 cm
Innenkante	9,89 cm	9,89 cm

---

Änderung Bodenfreiheit	+0,7 cm
Abrollumfangsberechnung Differenz	+1,8 %
Geschwindigkeitsabweichung	-1,8 %
Tachoanzeige bei 100 km/h	98,2 km/h
Änderung Außenkante pro Seite	0 cm
Änderung Innenkante pro Seite	0 cm



Berechnung: [www.reifenrechner.at](http://www.reifenrechner.at)

Reifen: 275/70 R16 | Felge: 7x16 ET10 + 0 mm

Reifen: 235/85 R16 | Felge: 7x16 ET10 + 0 mm

© 2016 reifenrechner.at | [info@reifenrechner.at](mailto:info@reifenrechner.at) | Powered by BlueWEB Webagentur

\* Grundsätzlich sind nur Reifen- / Felgenkombinationen, die im jeweiligen Genehmigungsdokument angeführt sind, ohne weitere Genehmigung zulässig. \* Der Tachometer darf höchstens +10 % + 4 km/h und kein km/h weniger als die wirklich gefahrene Geschwindigkeit anzeigen.

Für die Richtigkeit der Angaben und berechneten Daten durch den Reifenrechner / ET Rechner / Abrollumfangrechner / Felgenrechner wird keine Gewähr übernommen. Jede Haftung aufgrund hier errechneter Daten und Angaben (Bodenfreiheit, Abrollumfang, Reifendurchmesser, Felgenbreite, Einpresstiefe (ET), ...) wird ausdrücklich ausgeschlossen. Die Reifenart, Radlast, der Luftdruck sowie Profilverschleiß hat ebenso wie hersteller- und ausführungsspezifische Abweichungen geringfügige Auswirkungen auf die tatsächlichen Werte. Diese Website benutzt Cookies. Wenn Sie die Website weiter nutzen, stimmen Sie der Verwendung von Cookies zu. Mehr Infos