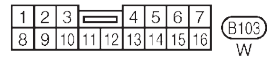
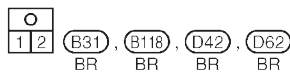
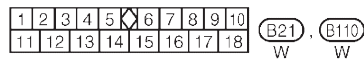
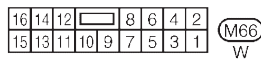
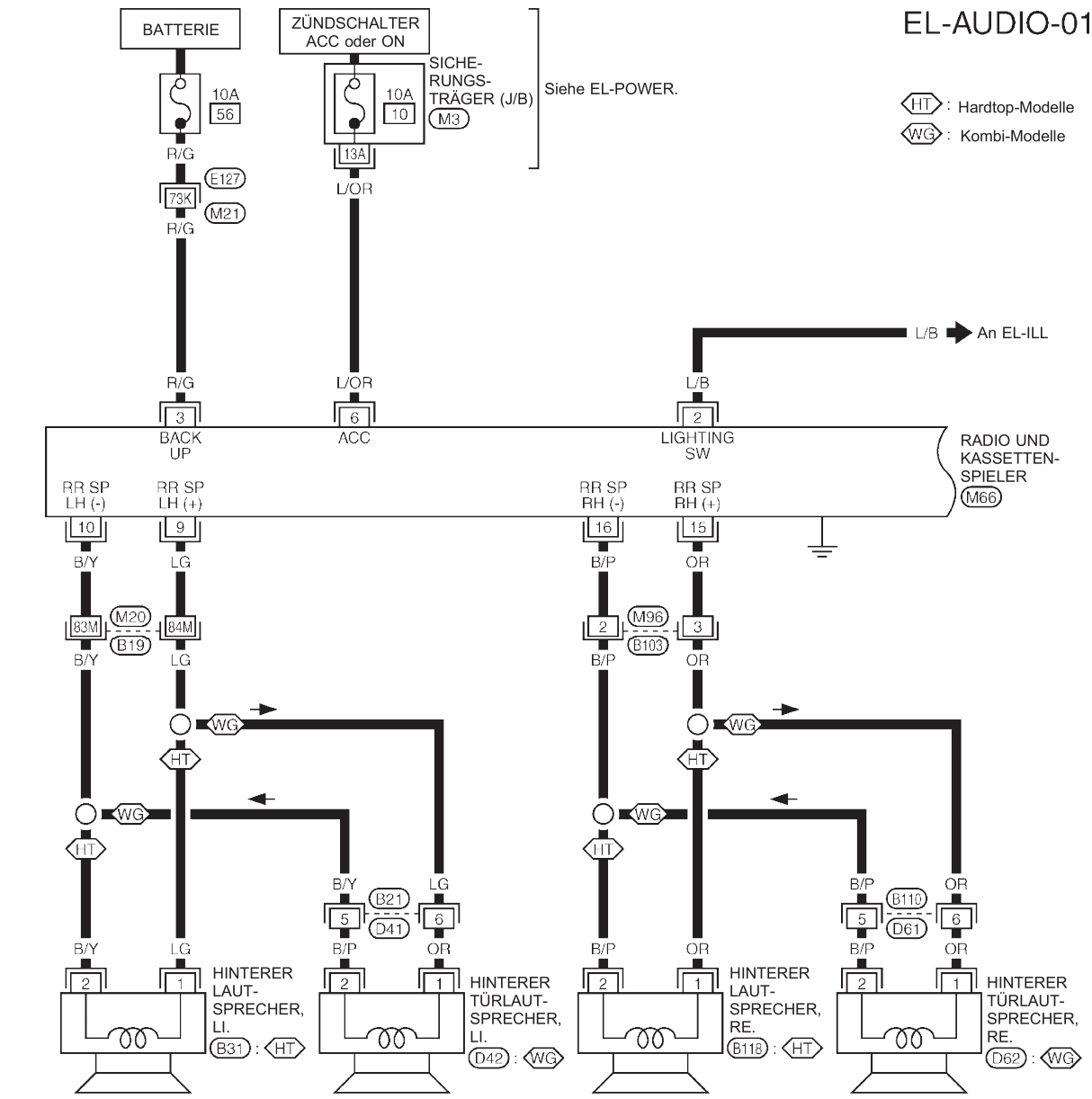


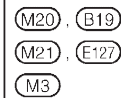
# AUDIOANLAGE/KOMBI- UND HARDTOP-MODELLE

## Schaltplan — AUDIO —/Linkslenker

EL-AUDIO-01



Siehe letzte Seite (Falblatt).



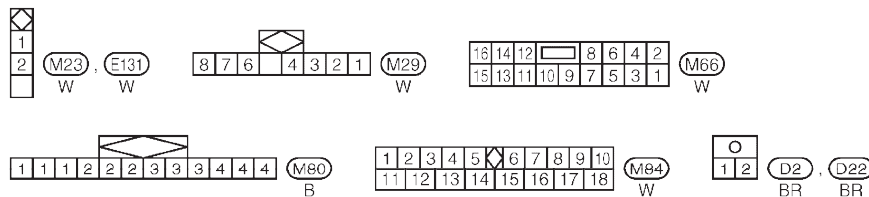
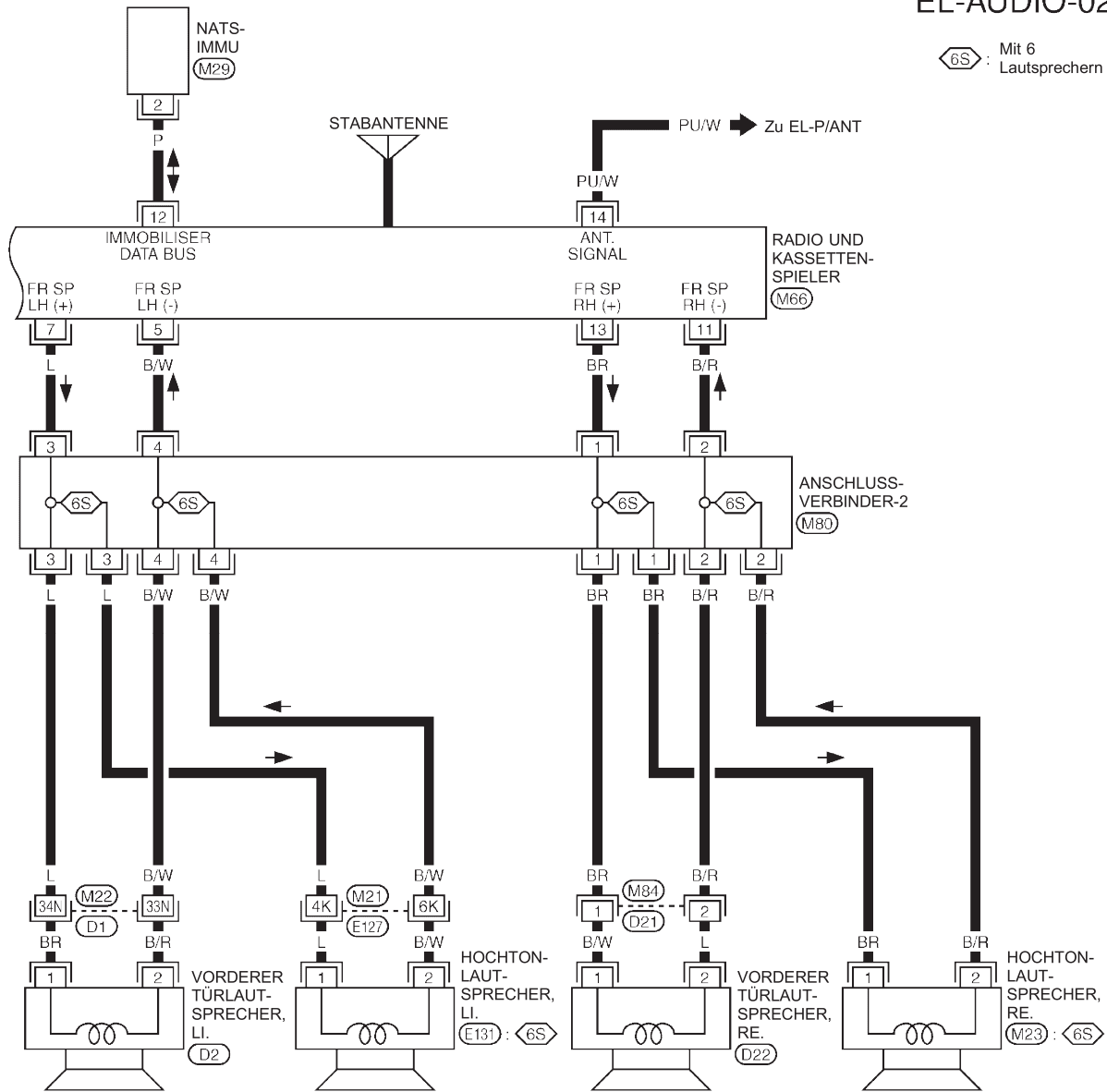
TEL451M

# AUDIOANLAGE/KOMBI- UND HARDTOP-MODELLE

## Schaltplan — AUDIO —/Linkslenker (Forts.)

EL-AUDIO-02

⬡6S⬢ : Mit 6 Lautsprechern



Siehe letzte Seite (Faltblatt).

M21, E127  
M22, D1