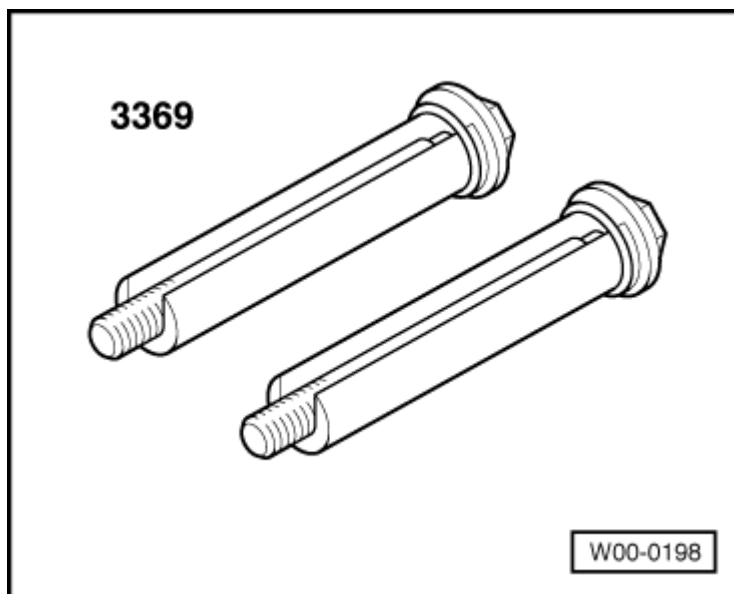


## Schlossträger Servicestellung

Benötigte Spezialwerkzeuge, Prüf- und Meßgeräte sowie Hilfsmittel

- ◆ Servicestellung Frontend -3369-

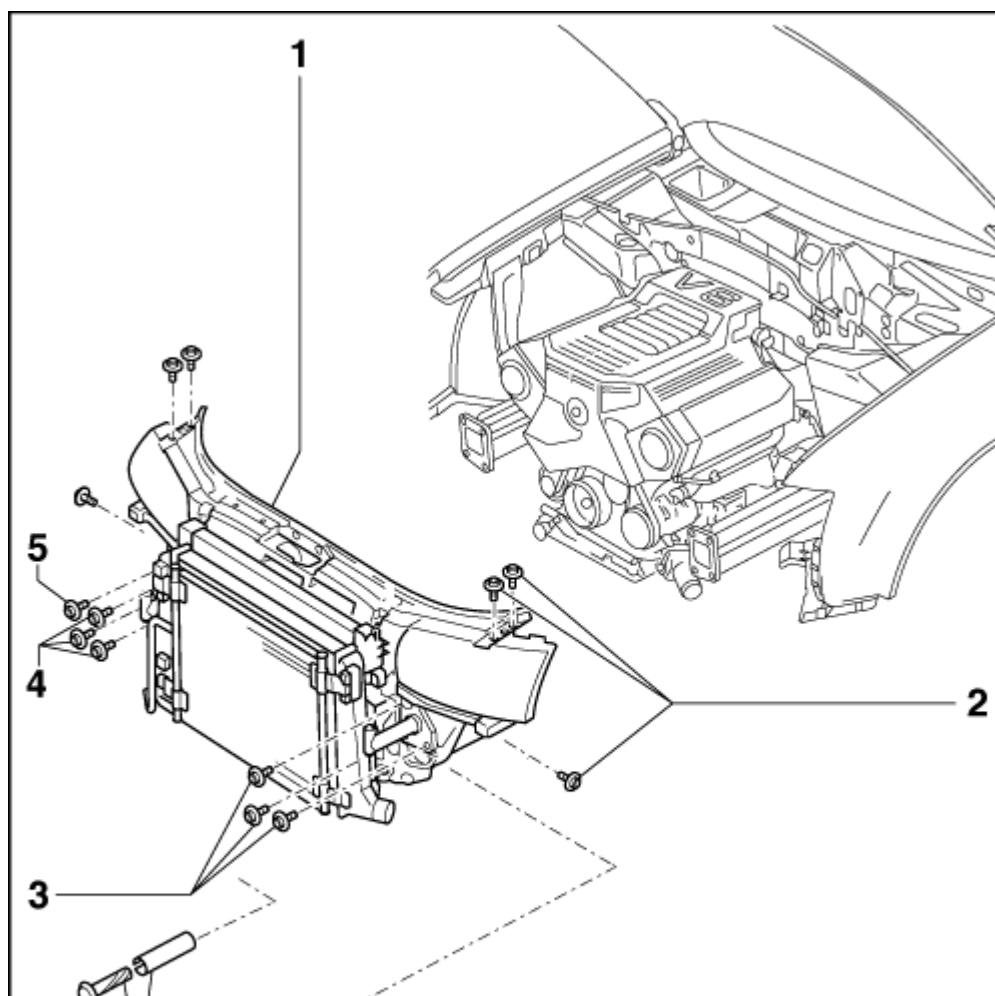


### Hinweis

Geräuschdämpfung nicht ausbauen, nur vordere Schnellverschlusschrauben lösen → Pos..

- Stoßfänger ausgebaut.

### 1 - Schlossträger



- Servicestellung:
- Luftführung zwischen Schlossträger und Luftfilter am Schlossträger abschrauben.
- An rechter Seite Befestigungsschraube → Pos. ausschrauben und Servicestellung Frontend -3369- einschrauben.
- An linker Seite Servicestellung Frontend -3369- in Gewindebohrung einschrauben → Abb..
- Befestigungsschrauben → Pos. links und rechts ausschrauben.
- Befestigungsschrauben → Pos. und → Pos. ausschrauben und Schlossträger → Pos. nach vorn ziehen.
- Schlossträger fixieren → Abb..

**2 - Torx-Schraube - 10 Nm**

**3 - Kombischraube - 50 Nm**

**4 - Kombischraube - 50 Nm**

**5 - Kombischraube - 50 Nm**

- Für Servicestellung Kombischraube ausschrauben und Spezialwerkzeug Servicestellung Frontend -3369- hier einschrauben.

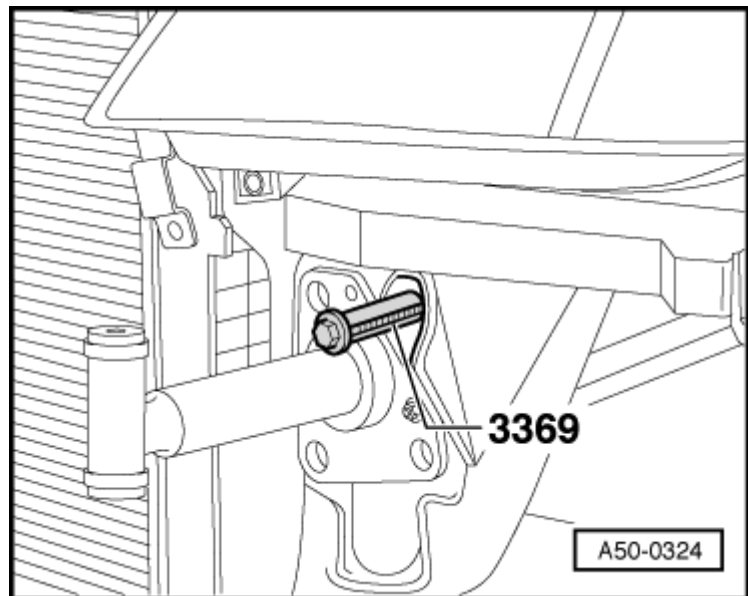


**Hinweis**

Nach Montage des Schlossträgers Scheinwerfereinstellung überprüfen, gegebenenfalls einstellen  
→ Heft402.

**Spezialwerkzeug Servicestellung Frontend -3369- einschrauben**

- Servicestellung Frontend -3369- wie gezeigt links und rechts einschrauben.



**Schlossträger fixieren**

- Schlossträger nach vorn ziehen, bis sich die hintere Bohrung am Schlossträger mit der vorderen Gewindebohrung der Kotflügelbank deckt.
- Schlossträger -1- wie gezeigt links und rechts mit Schrauben -2- fixieren.

